



MFC/MFS

內裝濾芯可由上蓋顏色區分



規格

進氣口管徑	1/4" , 3/8" , 1/2" , 3/4" , 1"
壓力計管徑	1/4"
最大進口壓力	10 bar
使用壓力範圍	1.5 ~7 bar
周圍溫度	5 - 60 °C

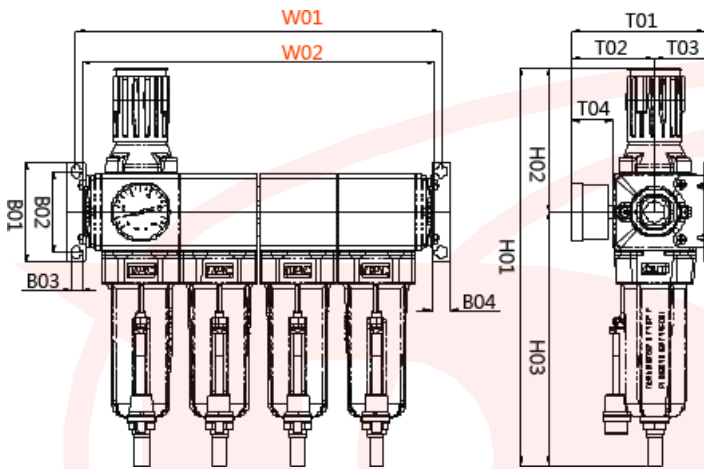
材質

名稱	材質種類
主體	工程塑膠 (尼龍系列)
金屬杯	鋁合金
牙座	鋅合金

▶ MFC 四件組

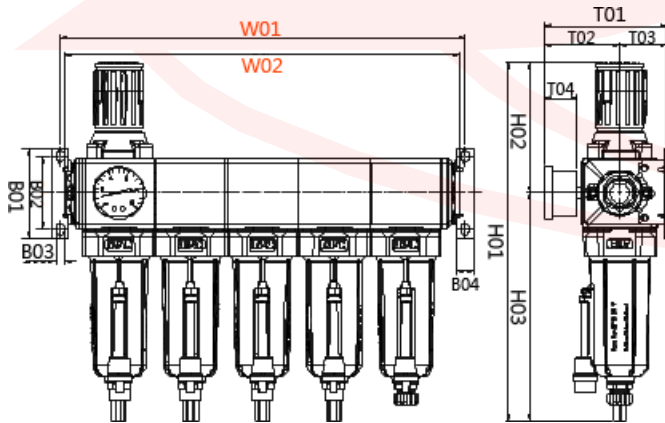


▶ MFC 五件組



	W01	W02	H01	H02	H03	T01	T02
MFC3	247.5	240.5	266	90	176	98.5	63.5
MFC5	317	306.5	345	125	220	119	72

	T03	T04	B01	B02	B03	B04
MFC3	35	36	63	50	6.5	12
MFC5	47	36	96	78	8.5	16



	W01	W02	H01	H02	H03	T01	T02
MFC3	300	292	266	90	176	98.5	63.5
MFC5	385	375	345	125	220	119	72

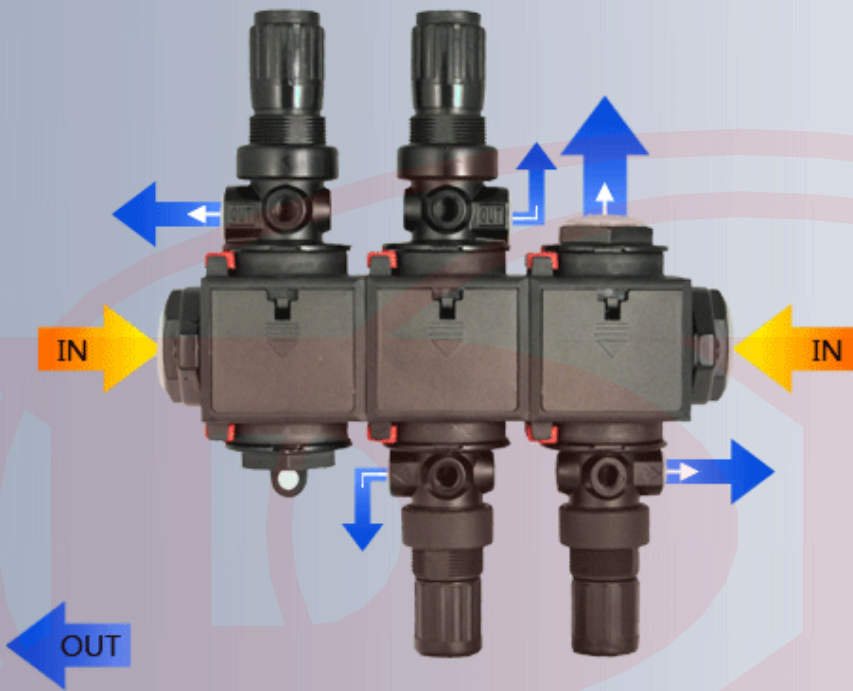
	T03	T04	B01	B02	B03	B04
MFC3	35	36	63	50	6.5	12
MFC5	47	36	96	78	8.5	16

DPC

dpc@dpc.com.tw

產品系列

FCU



新世代空壓組件設計
組裝靈活，質量升等
節省空間，降低成本



快接主體



R2 (1/8" 1/4")



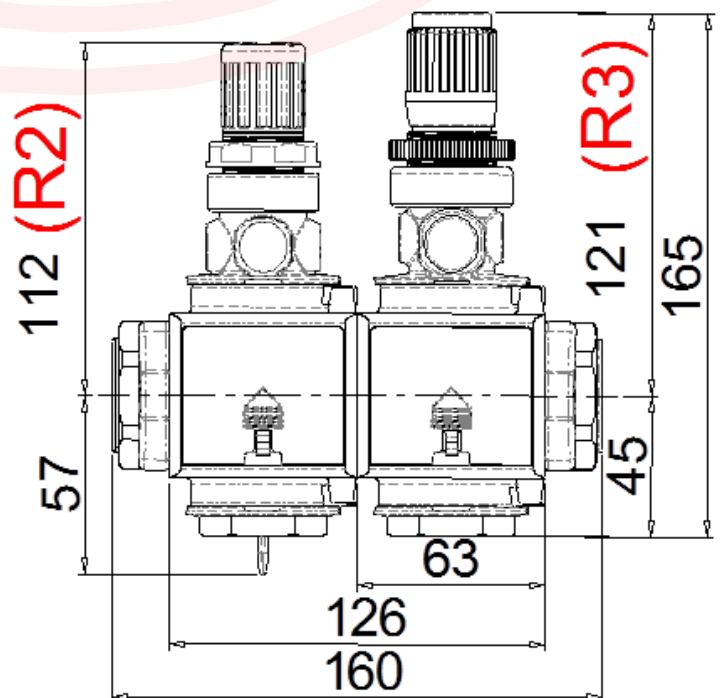
R3 (1/4" 3/8")



密封塞頭



六分管接頭 (3/4")



規格

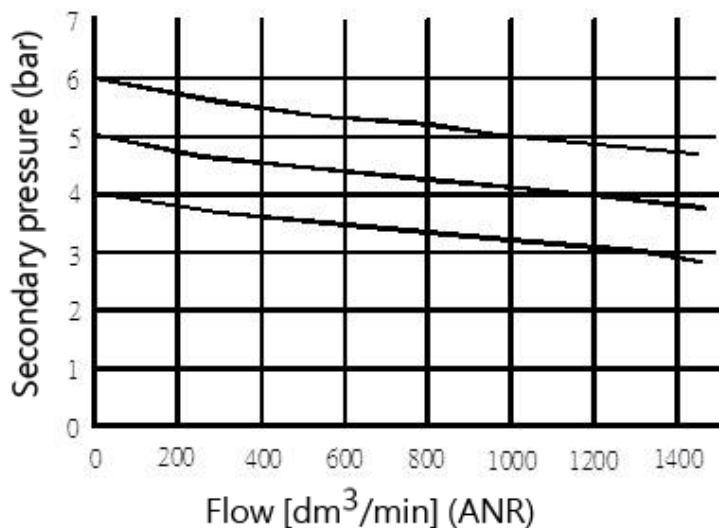
進氣口管徑	1/2" , 3/4" , 1"
壓力計管徑	1/8"
最大進口壓力	10 bar
使用壓力範圍	0.5-7 bar
周圍溫度	5 - 60 °C

材質

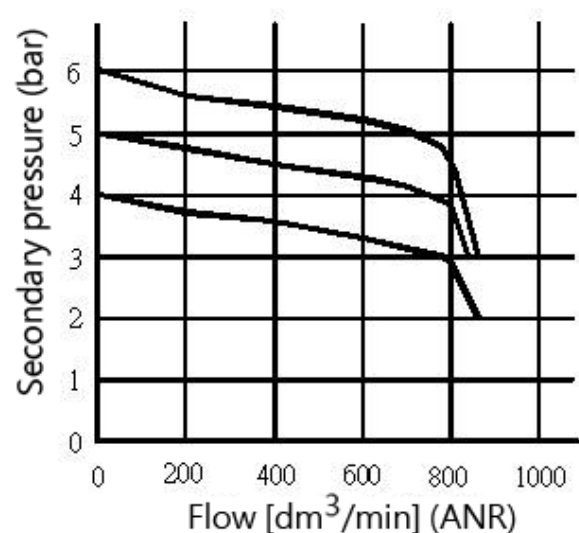
品名	材質種類
快接主體	工程塑膠 (尼龍系列)
R2 / R3 主體	鋅合金
密封塞頭	鋅合金
六分管接頭	鋅合金

流量曲線圖 一次壓力: 8 bar

R3 3/8"



R2 1/4"



▶ 獨特組裝方式

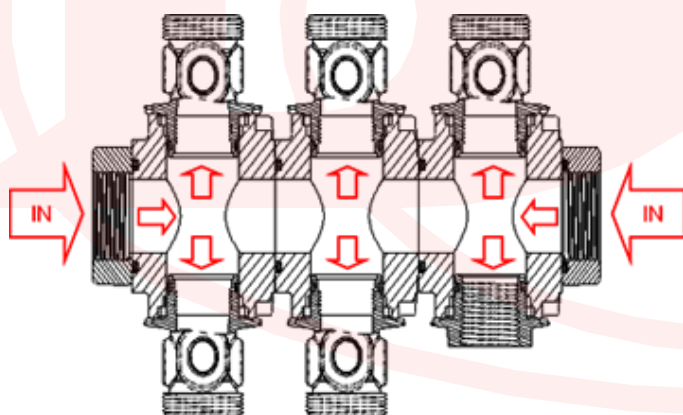


▶ 組裝方式簡易，降低人工組合成本

▶ 出口方向可依需求不同，自行更換



▶ 大內腔體結構，確保管路流量順暢



逆時針旋轉



注意：按壓時，若有氣體持續排出，請勿繼續操作(危險)

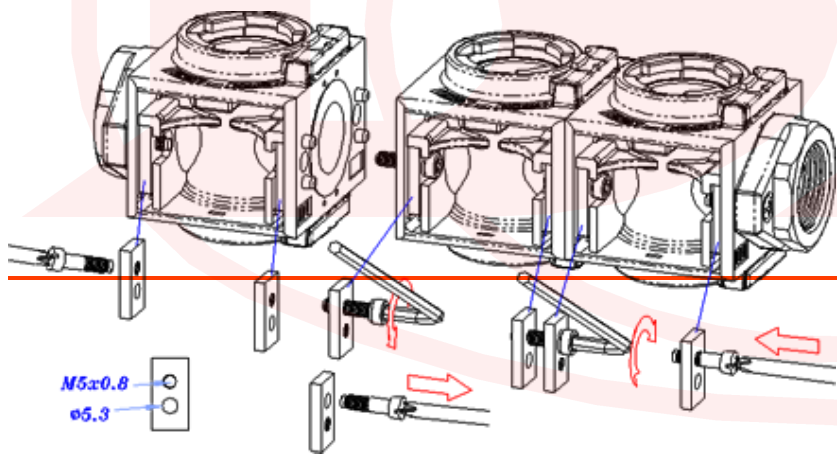
▶ 模組化結合，縮減安裝空間



▶ 組裝方式簡易，降低人工組合成本



▶ 免接管設計，減少接合不確實，而造成的損失





PAL - 300

PAL - 500

PAL

產品特性

- 模組化設計。
- 主體材質為複合性工程塑膠，具備優良的抗化學性及抗壓性。
- 可適用於各種不同氣候與場所，如寒帶氣候、高污染及無塵室等特殊環境。
- 接續管徑的大小由牙座控制，互換簡單可降低庫存成本。
- 膜片式設計。
- 使用中可添加潤滑油。

規格

系列	PAL-300	PAL-500
管徑	1/4" , 3/8" , 1/2"	1/2" , 3/4" , 1"
壓力計管徑	1/4"	
最大進口壓力	10 bar	
使用壓力範圍	0.5-7 bar	
周圍溫度	5 - 60 °C	
過濾密度	40 µm	
推薦用油	中油 R32	
杯體容量(過濾器)	45 cc	140 cc
杯體容量(給油器)	100 cc	275 cc
標準排水方式	差壓式自動排水(1)	半自動排水(2)

1. 當杯內壓力小於 初始的平衡壓力時，閥門打開，杯內積水排出；當杯內壓力補足至初始平衡壓力時，閥門關閉。
2. 當杯內壓力小於 0.7 bar，閥門打開，杯內積水排出；當杯內壓力達到 1.2 bar，閥門關閉。

材質

名稱	標準	選配
主體	工程塑膠 (尼龍系列)	
杯體	聚碳酸酯	鋁合金
過濾網	銅燒結	

選用配件

名稱	選配
過濾密度	5 µm
排水方式	自動排水器 手動排水器
壓力錶	充油錶

▶ PAL-300

▶ PAL-500



FR&L(M)

重量 (KG)
1.13 (塑膠杯)
1.22 (金屬杯)



FRL(MM)

重量 (KG)
1.39 (塑膠杯)
1.48 (金屬杯)



FR&L(M)

重量 (KG)
1.97 (塑膠杯)
2.06 (金屬杯)



FRL(MM)

重量 (KG)
2.30 (塑膠杯)
2.39 (金屬杯)



過濾器 & 調壓閥

重量 (KG)
0.77 (塑膠杯)
0.82 (金屬杯)



過濾器

重量 (KG)
0.50 (塑膠杯)
0.55 (金屬杯)



過濾器 & 調壓閥

重量 (KG)
1.20 (塑膠杯)
1.34 (金屬杯)



過濾器

重量 (KG)
0.76 (塑膠杯)
0.90 (金屬杯)



給油器

重量 (KG)
0.50 (塑膠杯)
0.55 (金屬杯)



調壓閥

重量 (KG)
0.63



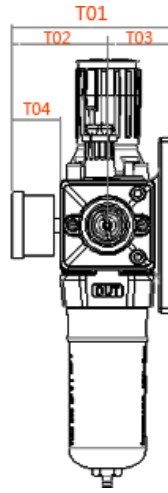
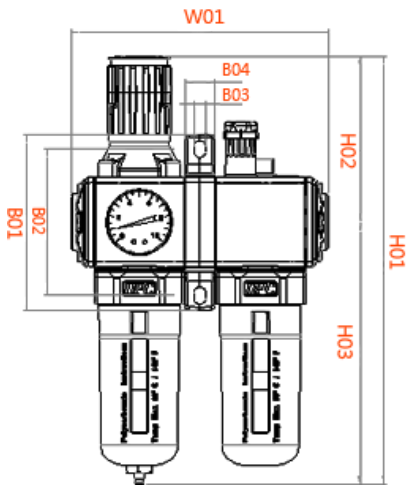
給油器

重量 (KG)
0.73 (塑膠杯)
0.87 (金屬杯)

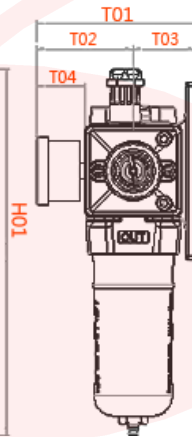
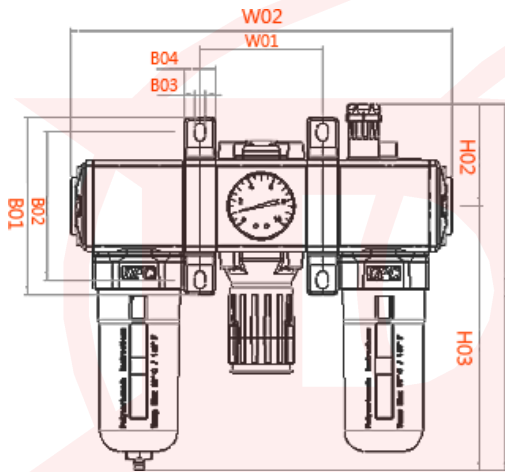


調壓閥

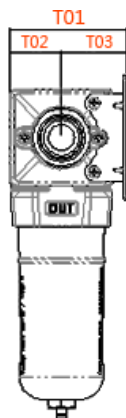
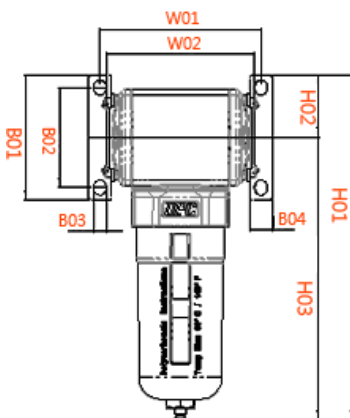
重量 (KG)
0.97



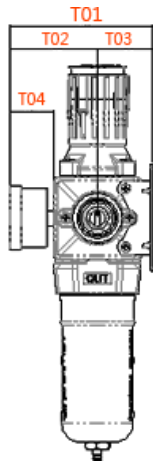
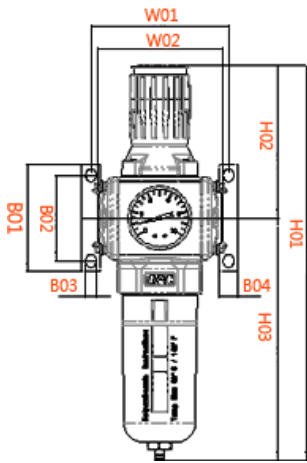
(mm)	W01	H01	H02	H03	T01	T02
PAL300	159	249	90	159	98.5	63.5
PAL500	194	330	125	205	119	72
	T03	T04	B01	B02	B03	B04
PAL300	35	36	110	91	6.5	23
PAL500	47	36	132	110.5	8.4	23



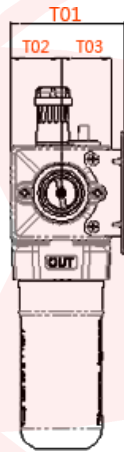
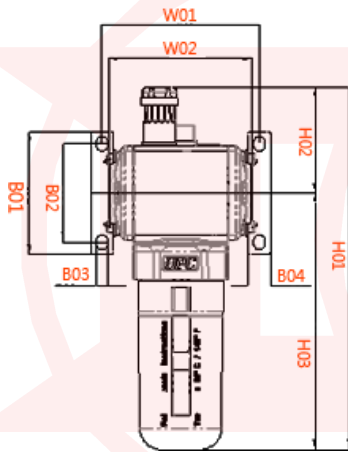
(mm)	W01	W02	H01	H02	H03	T01	T02
PAL300	75.5	235	227	68	159	98.5	63.5
PAL500	91.5	286	281	76	205	119	72
	T03	T04	B01	B02	B03	B04	
PAL300	35	36	110	91	6.5	23	
PAL500	47	36	132	110.5	8.4	23	



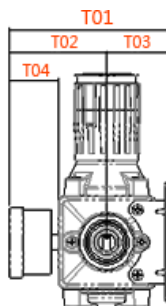
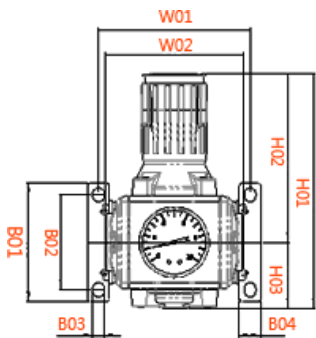
(mm)	W01	W02	H01	H02	H03	T01	T02
PAL300	91	85	187.5	31.5	156	62.5	27.5
PAL500	114	103	253	48	205	83	36
	T03	B01	B02	B03	B04		
PAL300	35	63	50	6.5	12		
PAL500	47	96	78	8.5	16		



(mm)	W01	W02	H01	H02	H03	T01	T02
PAL300	91	85	249	90	159	98.5	63.5
PAL500	114	103	330	125	205	119	72
		T03	T04	B01	B02	B03	B04
PAL300	35	36	63	50	6.5	12	
PAL500	47	36	96	78	8.5	16	



(mm)	W01	W02	H01	H02	H03	T01	T02
PAL300	91	85	221	68	153	62.5	27.5
PAL500	114	103	269	76	193	83	36
		T03	B01	B02	B03	B04	
PAL300	35	63	50	6.5	12		
PAL500	47	96	78	8.5	16		

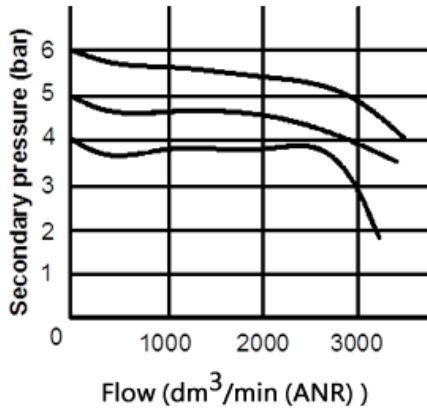


(mm)	W01	W02	H01	H02	H03	T01	T02
PAL300	91	85	127	90	37	98.5	63.5
PAL500	114	103	174	125	49	119	72
		T03	T04	B01	B02	B03	B04
PAL300	35	36	63	50	6.5	12	
PAL500	47	36	96	78	8.5	16	

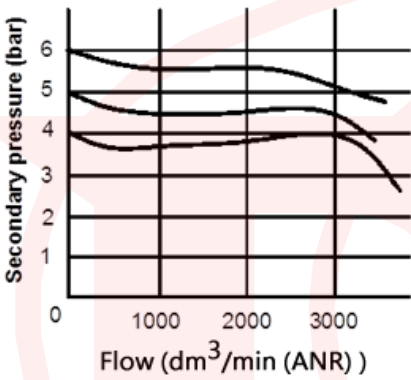
流量曲線圖 一次壓力: 8 bar

PAL-300 1/2"

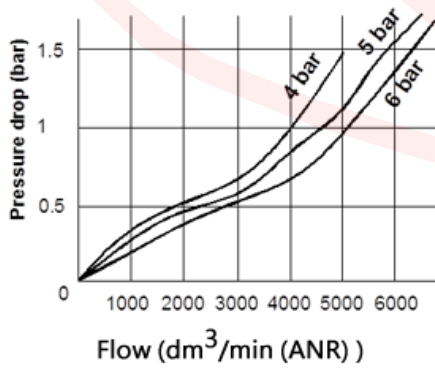
Filter & Regulator



Regulator

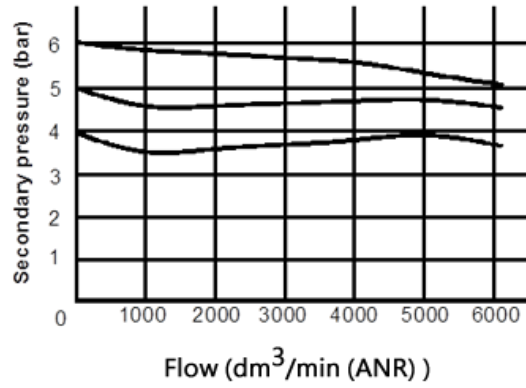


Lubricator

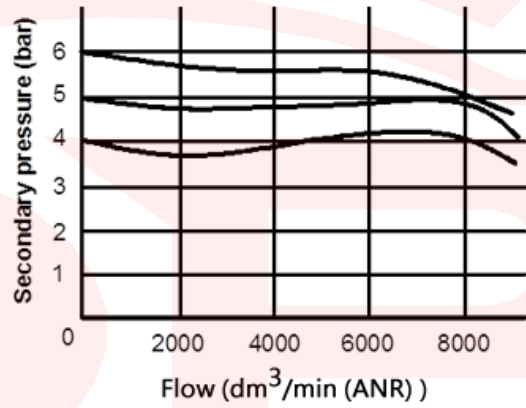


PAL-500 1"

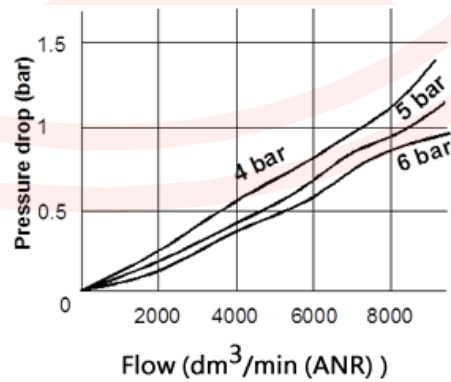
Filter & Regulator



Regulator



Lubricator



DPC

dpc@dpc.com.tw

產品系列



PA-600

產品特性

- 模組化設計。
- 主體材質為複合性工程塑膠，具備優良的抗化學性及抗壓性。
- 可適用於各種不同氣候與場所，如寒帶氣候、高污染及無塵室等特殊環境。
- 接續管徑的大小由牙座控制，互換簡單可降低庫存成本。
- 膜片式設計。
- 使用中可添加潤滑油。

規格

管徑大小	3/8" , 1/2" , 3/4" , 1"
壓力計管徑大小	1/4"
最大上游壓力 (bar)	10 (標準) , 18 (選配)
調整壓力範圍 (bar)	0.5-7 (標準) 0.15-2 , 0.5-4 , 0.5-10 , 0.5-12 (選配)
最高使用溫度	60 °C
推薦用油	中油 R32 , ISO VG32
杯體容量 (過濾器)	55 c.c.
杯體容量 (給油器)	160 c.c.

材質

名稱	標準	選配
主體	工程塑膠 (尼龍系列)	
杯體	聚碳酸酯	鋁合金
過濾網	聚乙烯	銅燒結

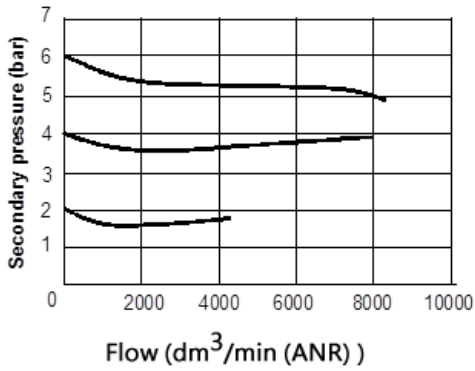
選用配件

名稱	標準	選配
過濾密度	40 μm	5 μm , 1 μm
排水方式	低壓自排器 (1)	自動排水器 手動排水器
壓力錶		充油錶

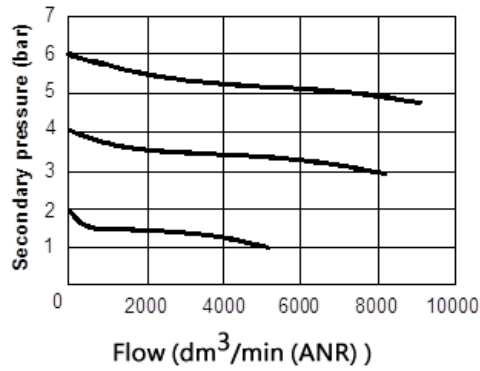
1. 當杯內壓力小於 0.7 bar · 閥門打開 · 杯內積水排出；當杯內壓力達到 1.2 bar · 閥門關閉。

流量曲線圖 一次壓力: 8 bar 管徑大小: 1/2"

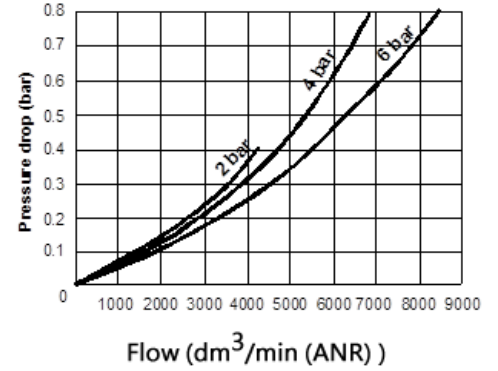
Filter & Regulator



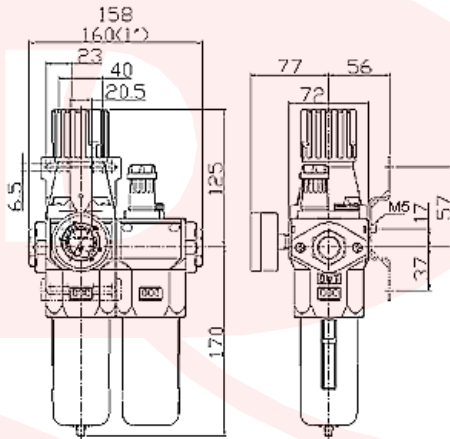
Regulator



Lubricator



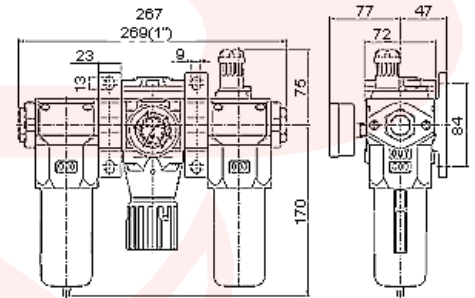
▶ 品名 / 尺寸圖



FR&L

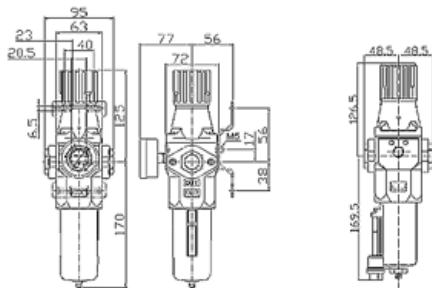
重量 (KG)
1.80 (塑膠杯)
1.96 (金屬杯)

▶ 品名 / 尺寸圖



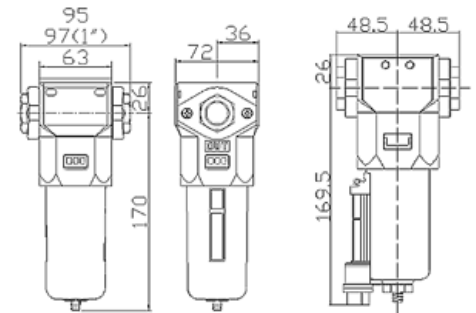
FRL(MM)

重量 (KG)
2.35 (塑膠杯)
2.51 (金屬杯)



過濾器 & 調壓閥

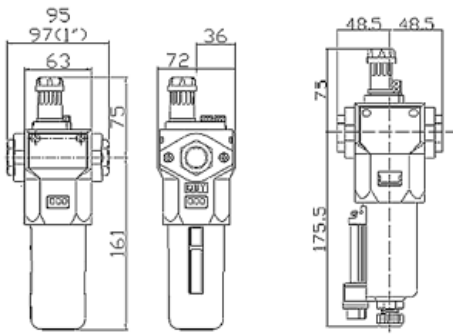
重量 (KG)
1.18 (塑膠杯)
1.26 (金屬杯)



過濾器

重量 (KG)
0.64 (塑膠杯)
0.72 (金屬杯)

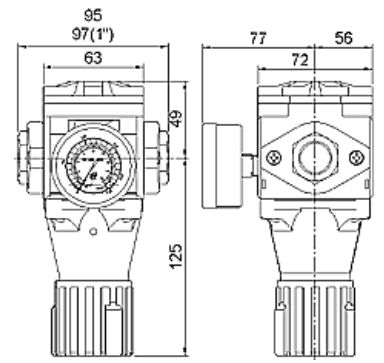
▶ 品名 / 尺寸圖



給油器

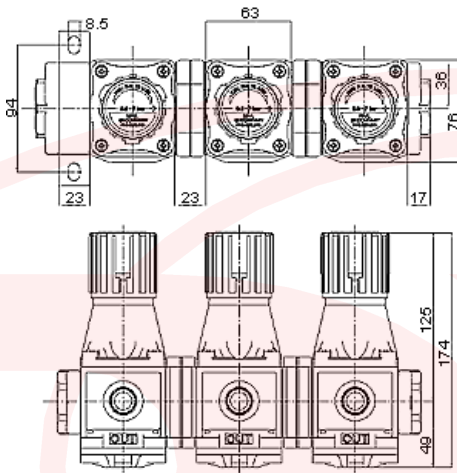
重量 (KG)
0.63 (塑膠杯)
0.71 (金屬杯)

▶ 品名 / 尺寸圖



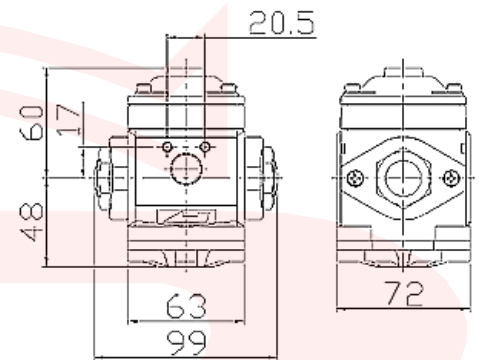
調壓閥

重量 (KG)
1.08



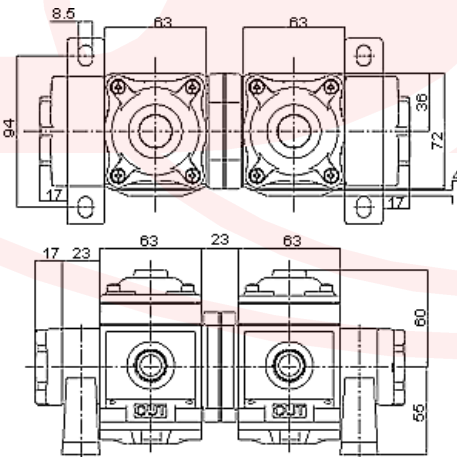
併聯調壓閥

重量 (KG)
1.17



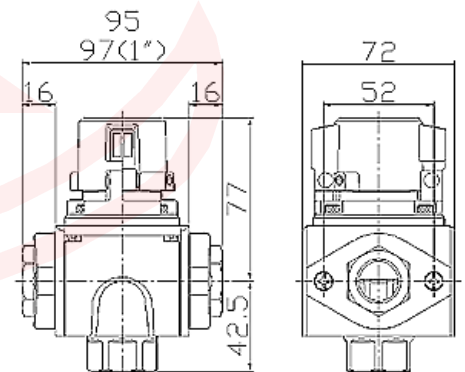
外導閥

重量 (KG)
0.80



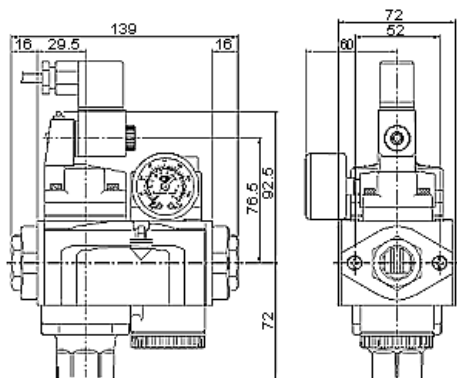
併聯外導閥

重量 (KG)
0.94



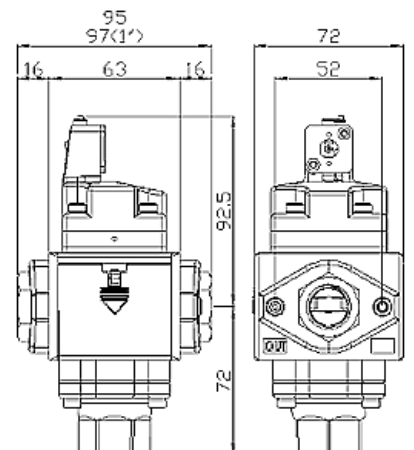
三口二位閥

重量 (KG)
0.79



緊急排洩閥&軟速閥

重量 (KG)
1.09



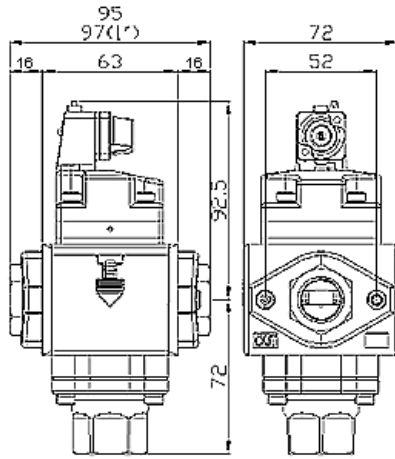
緊急排洩閥

重量 (KG)
0.75

▶ 品名 / 尺寸圖



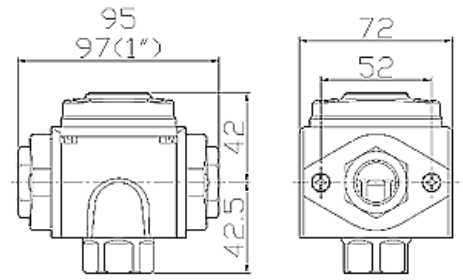
氣控式緊急排洩
閥
重量 (KG)
0.74



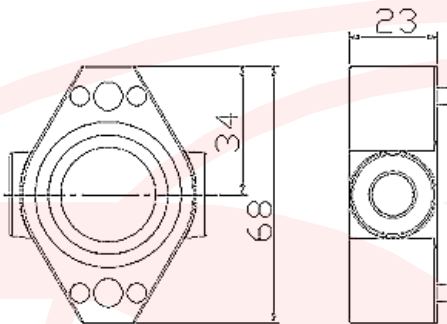
▶ 品名 / 尺寸圖



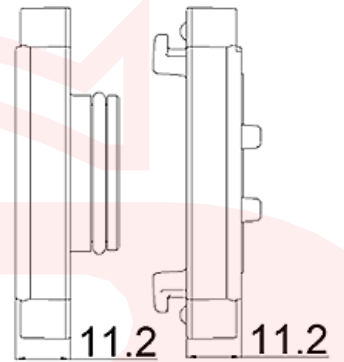
分歧塊
重量 (KG)
0.69



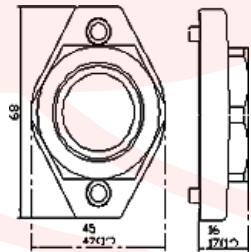
分歧塊



聯結座



牙座

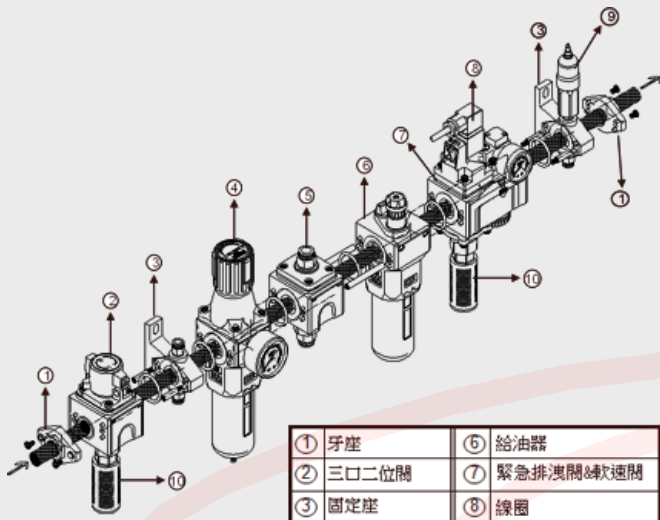


PC杯含杯罩

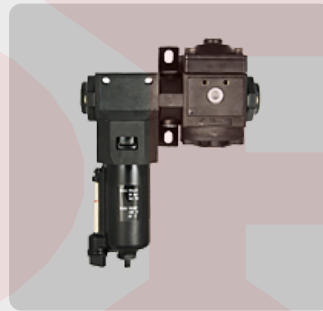
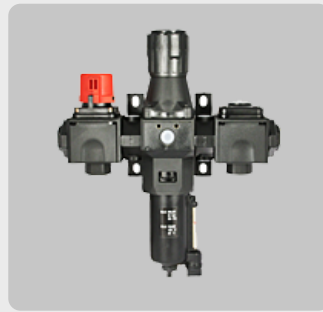


金屬杯

各種模組化組合方式



① 牙座	⑥ 給油器
② 三口二位閥	⑦ 緊急排洩閥&軟速閥
③ 固定座	⑧ 線圈
④ 過濾器&調壓閥	⑨ 壓力開關
⑤ 分歧塊	⑩ 消音器



DPC

dpc@dpc.com.tw

產品系列



M-300

產品特性

- › 迷你型設計。
- › 標準品含差壓式自動排水器。
- › 壓力調整固鎖。
- › 壓力調整範圍可依客戶需求，有 0.15-2 bar, 0.5-4 bar, 0.5-7 bar等選擇。
- › 膜片式設計。
- › 使用中可添加潤滑油。

規格

管徑大小	1/4" , 3/8"
壓力計管徑大小	1/8"
最大上游壓力 (bar)	10
調整壓力範圍 (bar)	0.5-7 (標準) 0.15-2 , 0.5-4 (選配)
周圍使用溫度	5 ~ 60 °C
推薦用油	中油 R32 , ISO VG32
杯體容量 (過濾器)	30 c.c.
杯體容量 (給油器)	55 c.c.

材質

名稱	描述
主體	鋅合金
杯體	聚碳酸酯
固定座	尼龍

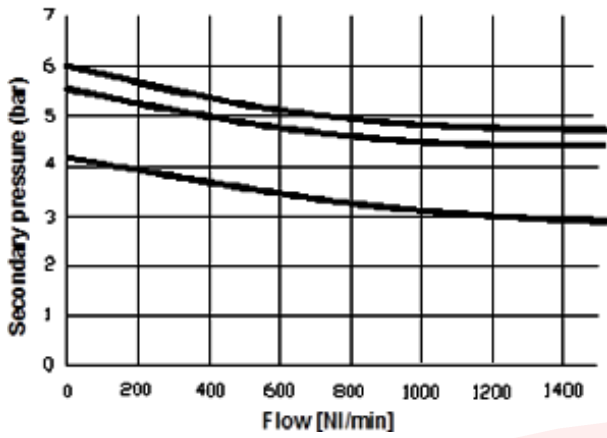
配件

名稱	標準	選配
過濾網	40 µm	5 µm
排水方式	壓差式自動排水器	低壓自動排水器 (1) 自動排水器

1. 當杯內壓力小於 0.7 bar，閥門打開，杯內積水排出；當杯內壓力達到 1.2 bar，閥門關閉。

流量曲線圖 一次壓力: 10 bar

Regulator 1/4"

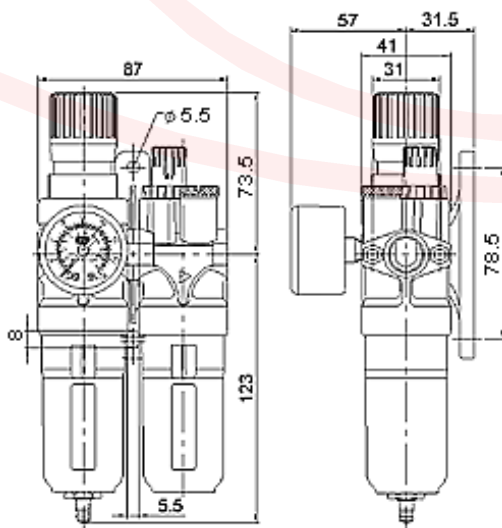


▶ 品名 / 尺寸圖



FR&L(M)

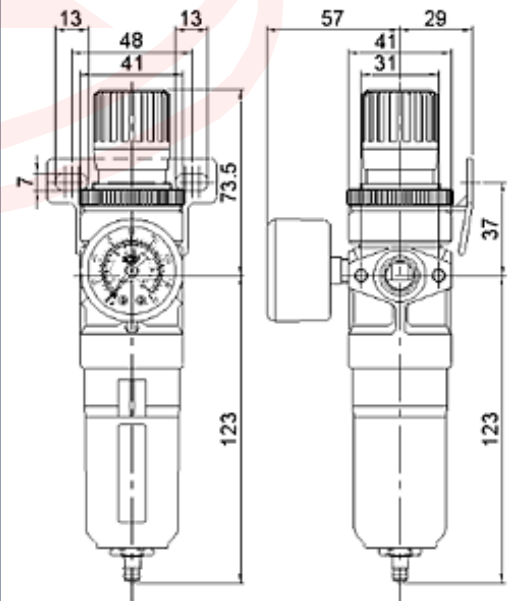
重量 (KG)
0.67



▶ 品名 / 尺寸圖



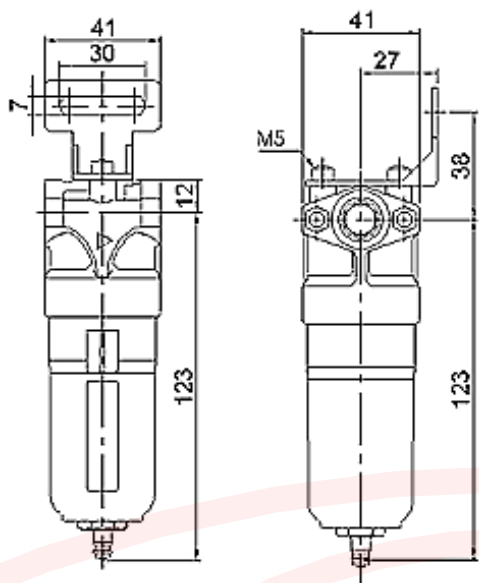
過濾器
& 調壓閥
重量 (KG)
0.34



▶ 品名 / 尺寸圖



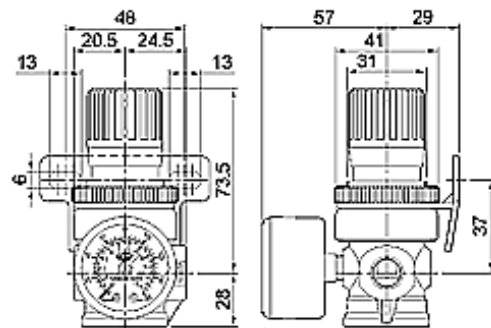
過濾器
重量 (KG)
0.21



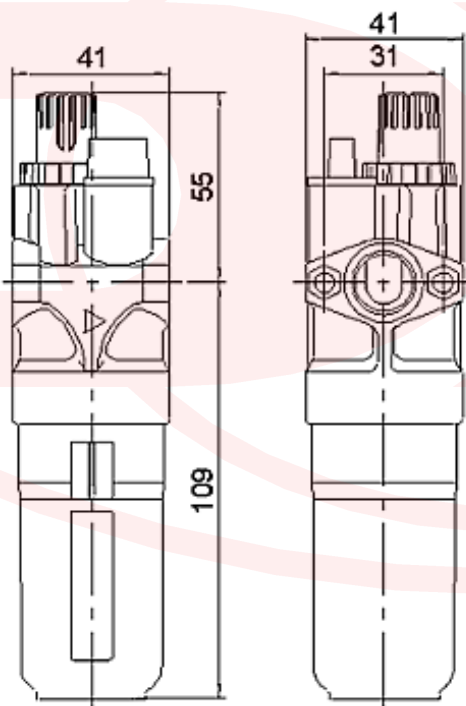
▶ 品名 / 尺寸圖



調壓閥
重量 (KG)
0.20



給油器
重量 (KG)
0.26



DPC

dpc@dpc.com.tw

產品系列



T-200

產品特性

- 精巧的設計。
- 標準品配備低壓自動排水器。
- 壓力調整固鎖設計。
- 壓力調整範圍可以客戶需求，有 0.15-2 bar, 0.5-4 bar, 0.5-7 bar 等選擇。
- 膜片式設計。
- 使用中可添加潤滑油。

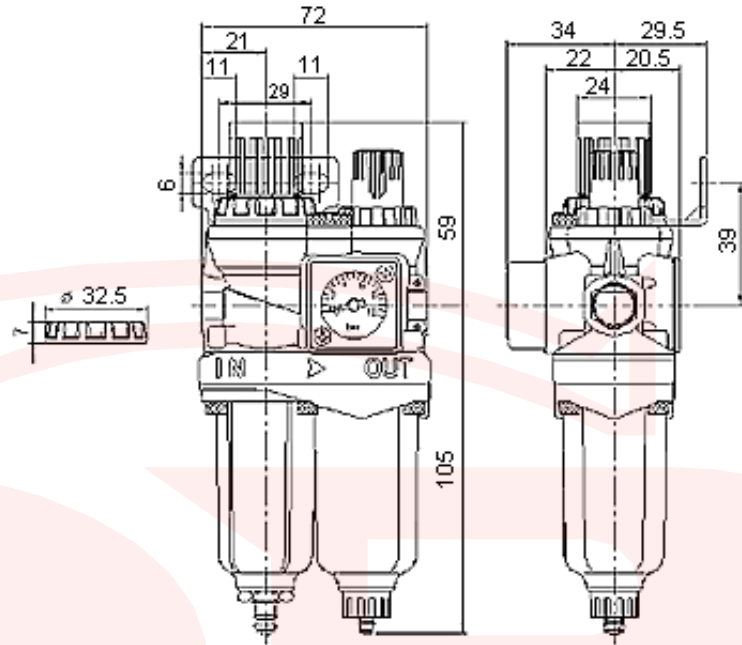
規格

管徑大小	1/8" , 1/4"
最大上游壓力 (bar)	10
調整壓力範圍 (bar)	0.5-7 (標準) 0.15-2 , 0.5-4 (選配)
周圍使用溫度	5 ~ 60 °C
推薦用油	中油 R32 , ISO VG32
杯體容量 (過濾器)	22 c.c.
杯體容量 (給油器)	42 c.c.
重量	0.49 kg

材質

名稱	描述
主體	鋅合金
杯體	尼龍

▶ 品名 / 尺寸圖



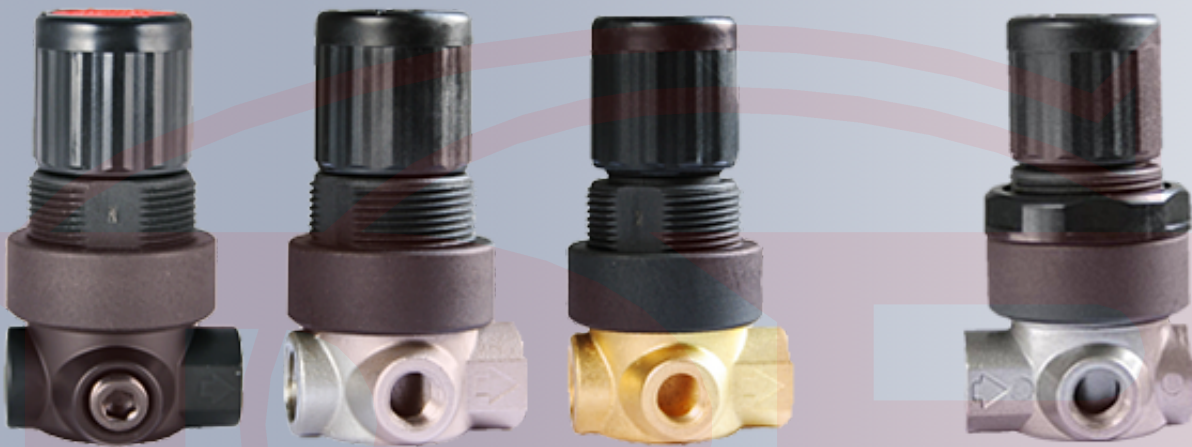
T-200

重量 (KG)
0.49

DPC

dpc@dpc.com.tw

產品系列



調壓閥

排洩閥

S-200

產品特性 - 調壓閥

- 迷你型設計。
- 壓力調整固鎖設計。
- 壓力調整範圍可依客戶需求，有 0.15-2 bar, 0.5-4 bar, 0.5-7bar, 0.5-10bar 等選擇。
- 膜片式設計。

產品特性 - 排洩閥

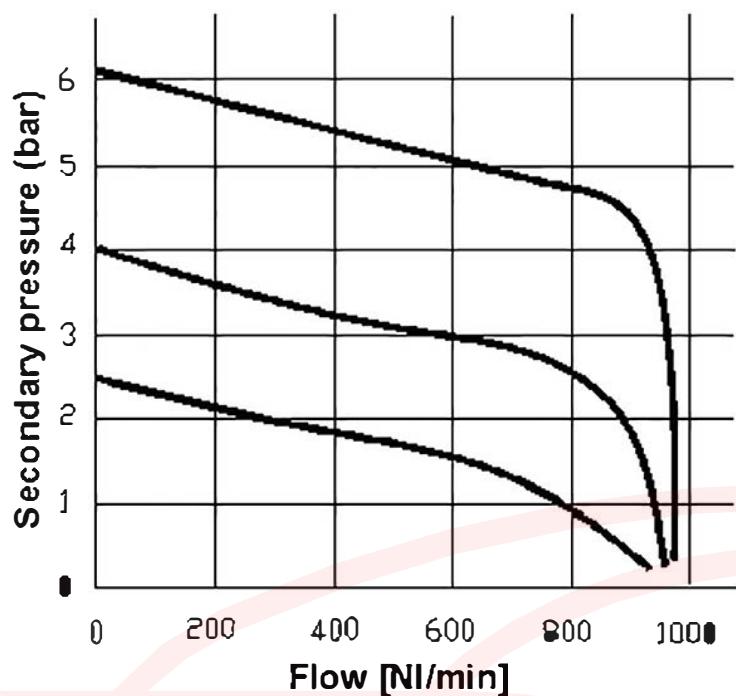
- 迷你型設計。
- 壓力調整固鎖。
- 當管路內壓力高於設定壓力時，可迅速把高出設定的壓力釋放，確保管路內壓力的穩定。

規格

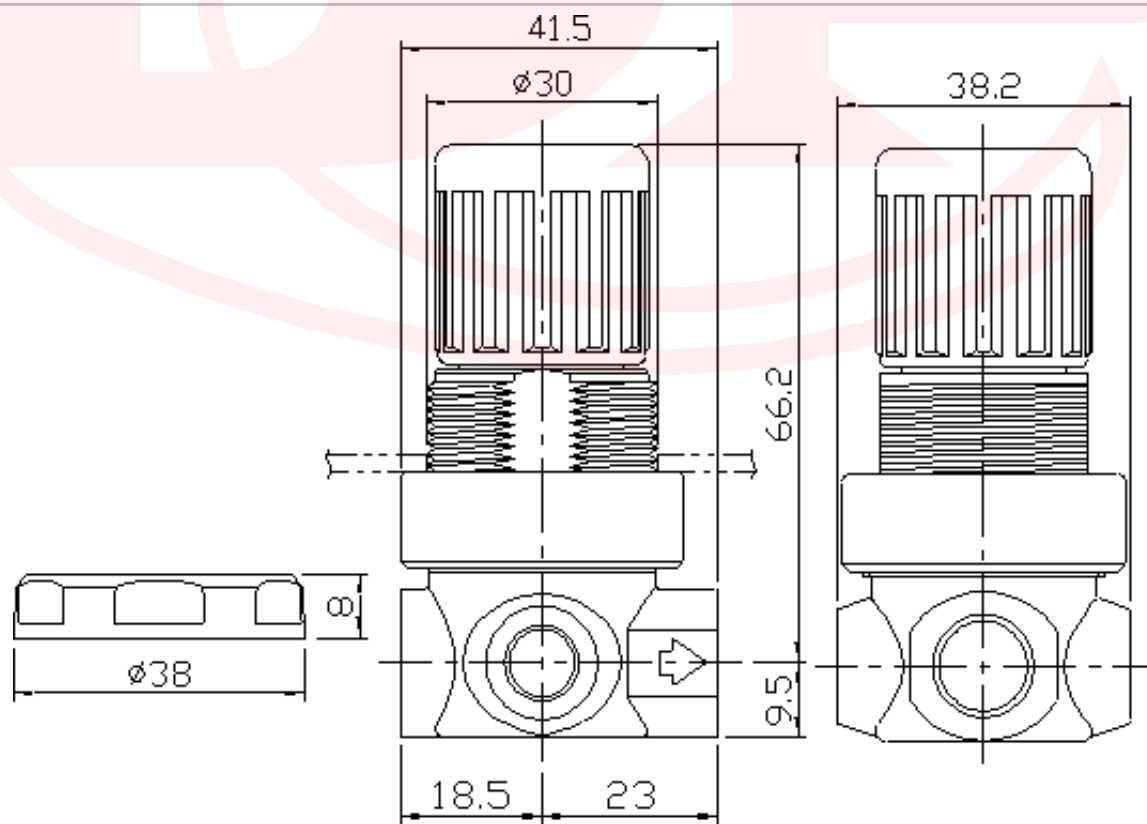
品名	調壓閥	排洩閥
管徑大小	1/8" , 1/4"	1/8" , 1/4"
壓力計管徑大小	1/8"	
最大上游壓力 (bar)	21	
調整壓力範圍 (bar)	0.5-7 (標準) 0.15-2 ; 0.5-4 ; 0.5-10 (選配)	10
周圍使用溫度	5 ~ 60 °C	
主體材質	鋅合金 (標準) 白鐵, 青銅 (選配)	鋅合金
重量	0.17 kg	

S-200調壓閥流量曲線圖 一次側壓力:10bar

Regulator 1/4"



▶ 尺寸圖 (mm)



DPC

dpc@dpc.com.tw

產品系列



K*

產品特性

- ▶ 模組設計。
- ▶ 壓力固鎖設計。
- ▶ 活塞設計。
- ▶ 使用中可添加潤滑油。

規格

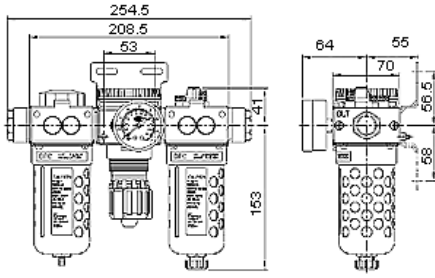
品名	K-856	KS-856
管徑大小	1/4" , 3/8" , 1/2"	
壓力計管徑大小	1/4"	
最大上游壓力 (bar)	9.5	
調整壓力範圍 (bar)	0.5-7	
周圍使用溫度	5 ~ 60 °C	
過濾密度	40 μ (標準) , 5μ(選配)	
推薦用油	中油 R32 , ISO VG32	
杯體容量 (過濾器)	90 c.c.	40 c.c.
杯體容量 (給油器)	160 c.c.	90 c.c.

▶ K-856 / 尺寸圖 (mm)



FRL

重量 (KG)
2.53
2.78 (1/2")

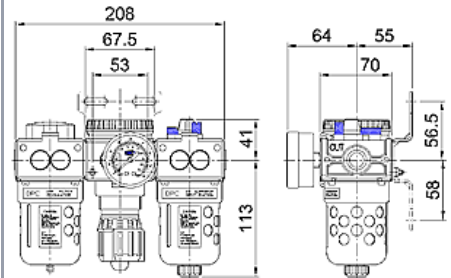


▶ KS-856 / 尺寸圖 (mm)



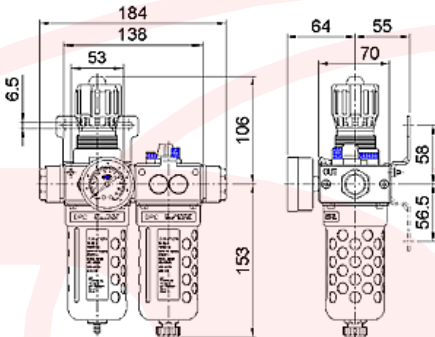
FRL

重量 (KG)
2.38
2.63 (1/2")



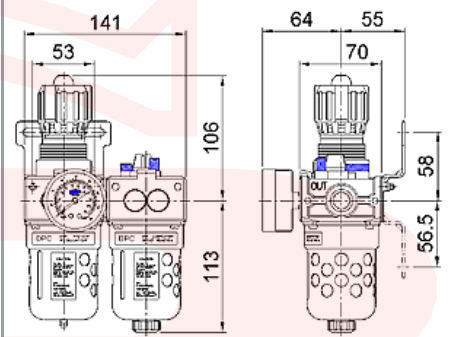
FR&L

重量 (KG)
1.75
2.00 (1/2")



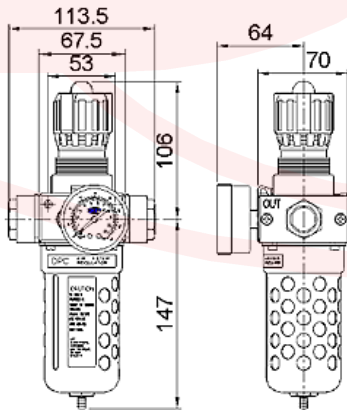
FR&L

重量 (KG)
1.60
1.85 (1/2")



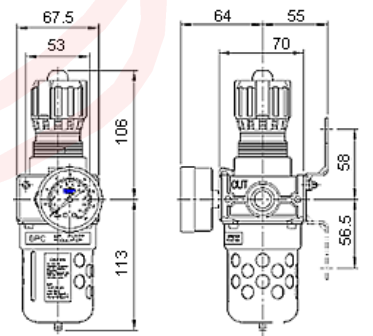
過濾器 & 調壓閥

重量 (KG)
0.98
1.23 (1/2")

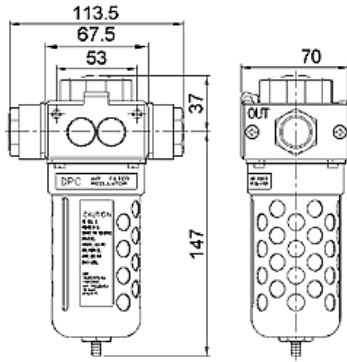


過濾器 & 調壓閥

重量 (KG)
0.91
1.16 (1/2")



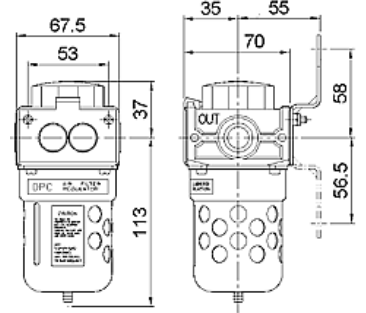
▶ K-856 / 尺寸圖 (mm)



過濾器

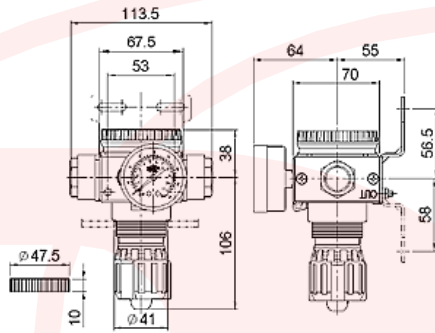
重量 (KG)
0.78
1.03 (1/2")

▶ KS-856 / 尺寸圖 (mm)



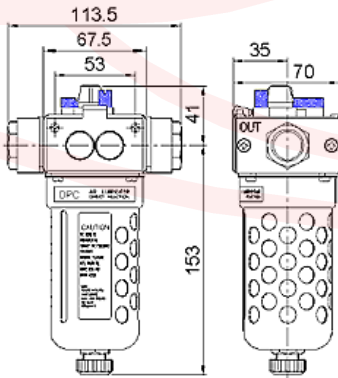
過濾器

重量 (KG)
0.79
1.04 (1/2")



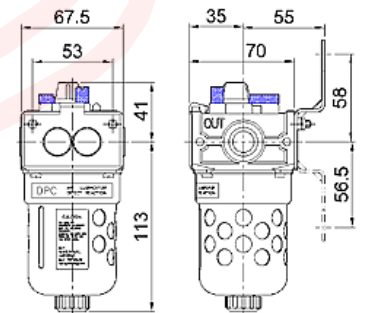
調壓閥

重量 (KG)
0.70
0.95 (1/2")



給油器

重量 (KG)
0.71
0.96 (1/2")



給油器

重量 (KG)
0.64
0.89 (1/2")

DPC

dpc@dpc.com.tw

產品系列



P*

產品特性

- 接頭方式組合。
- 扣環設計。
- 膜片式設計。
- 使用中可添加潤滑油。

規格

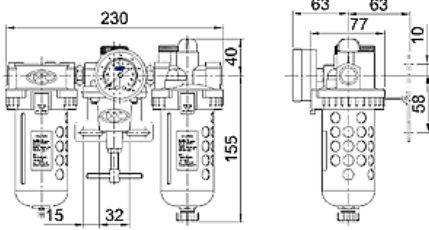
品名	P-796	P-803
管徑大小	1/4" , 3/8"	1/2" , 3/4"
壓力計管徑大小		1/4"
最大上游壓力 (bar)		9.5
調整壓力範圍 (bar)		0.5-7
周圍使用溫度		5 ~ 60 °C
過濾密度		40 μ (標準) , 5μ(選配)
推薦用油		中油 R32 , ISO VG32
杯體容量 (過濾器)	90 c.c.	150 c.c.
杯體容量 (給油器)	160 c.c.	300 c.c.

▶ P-796 / 尺寸圖 (mm)



FRL

重量 (KG)
2.00

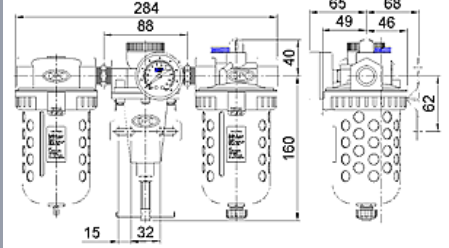


▶ P-803 / 尺寸圖 (mm)



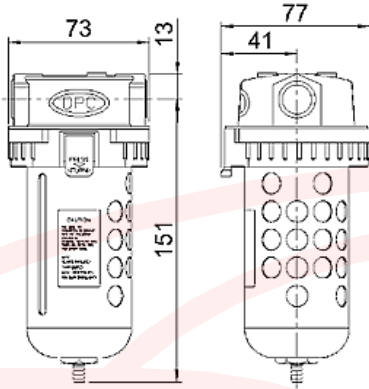
FRL

重量 (KG)
3.40



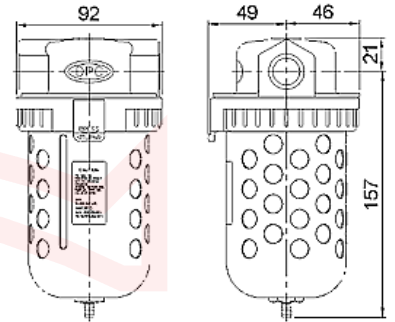
過濾器

重量 (KG)
0.67



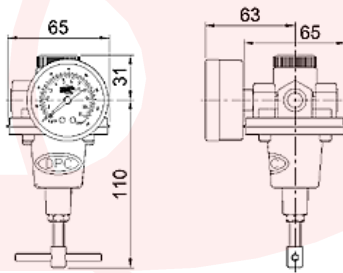
過濾器

重量 (KG)
1.13



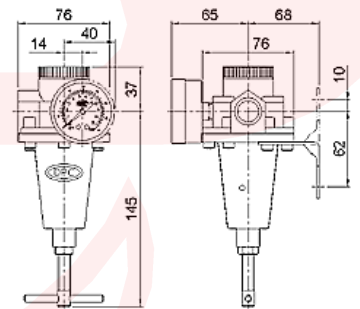
調壓閥

重量 (KG)
0.58



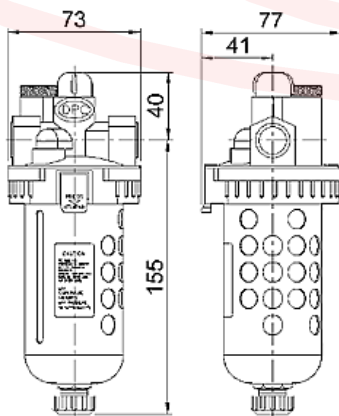
調壓閥

重量 (KG)
1.02



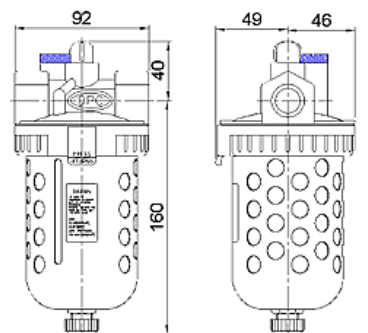
給油器

重量 (KG)
0.69



給油器

重量 (KG)
1.18



註：產品圖片僅供參考,出貨時杯罩為選配

DPC

dpc@dpc.com.tw

產品系列



產品特性

- 扣環式設計。
- 不同材質杯體，可供選擇。
- 排水量大，可迅速排清杯內積留之水分。

規格

品名	AD-200	AD-410	AD-710
管徑大小	3/8"	1/2"	
杯體材質	尼龍	聚碳酸酯 (標準) 尼龍(選配)	
最大使用壓力	16 bar	10 kgf/cm ² (標準) 16 kgf/cm ² (選配)	
周圍使用溫度	5 ~ 60 °C		

▶ 品名 / 尺寸圖 (mm)



AD - 200

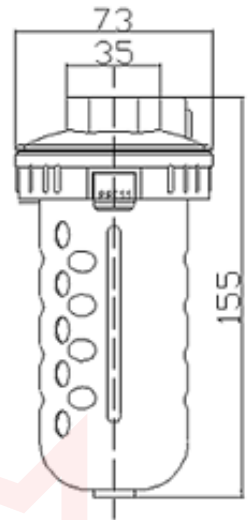
重量 (KG)
0.25

▶ 品名 / 尺寸圖 (mm)



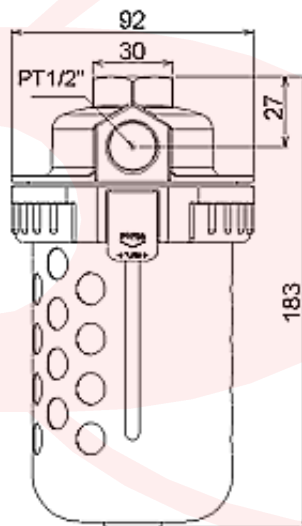
AD - 410

重量 (KG)
0.50



AD - 710

重量 (KG)
0.89



DPC

dpc@dpc.com.tw

產品系列



DV

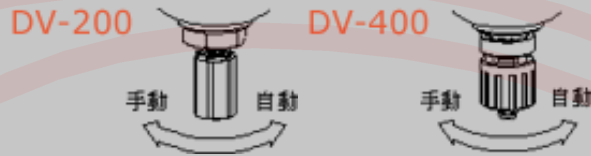
規格

品名	DV-200	DV-400	DV-213	DV-410
排水方式	手自動雙用排水器 (1)		自動排水器	
使用壓力範圍	1.5 ~ 16 kgf/cm ²			
周圍使用溫度	5 ~ 60 °C			

規格

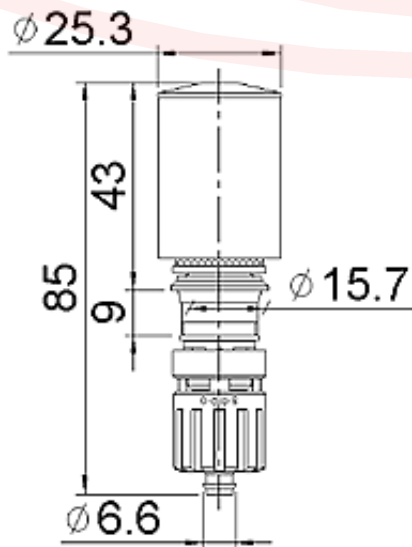
品名	DV-422	DV-425-3C	SDV-400	DVX-400
排水方式	自動排水器		低壓排水器(2)	手動排水器
使用壓力範圍	1.5 ~ 16 kgf/cm ²		0.7 ~ 18 kgf/cm ²	
周圍使用溫度	5 ~ 60 °C			

1. 手自排雙用排水器操作方向：



2. 當杯內壓力小於0.7 bar，閥門打開，杯內積水排出；當杯內壓力達到1.2 bar，閥門關閉。

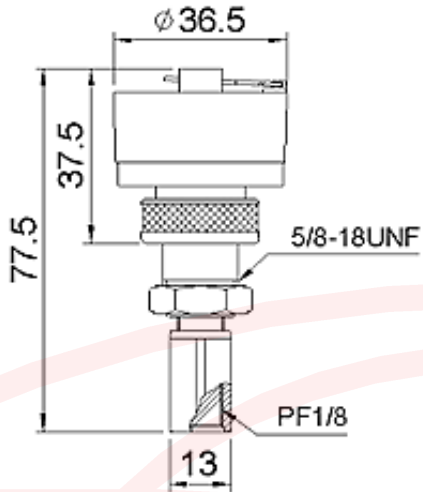
▶ DV 200 / 尺寸圖 (mm)



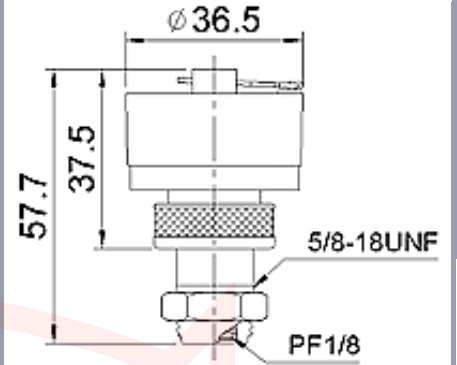
▶ DV 213 / 尺寸圖 (mm)



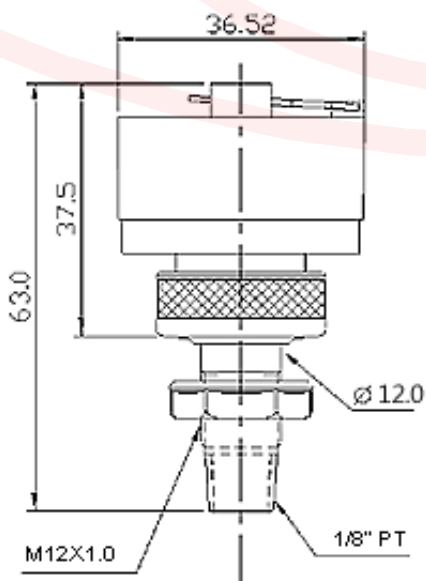
▶ DV 400 / 尺寸圖 (mm)



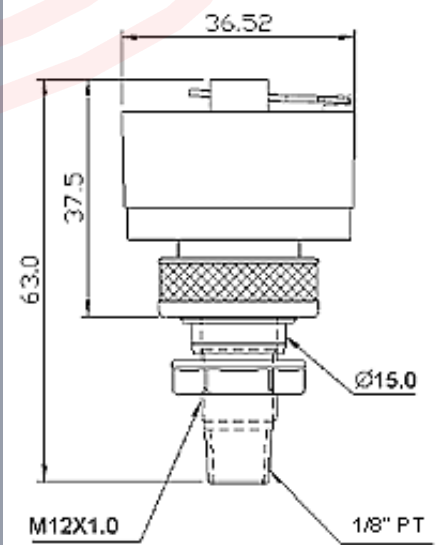
▶ DV 410 / 尺寸圖 (mm)



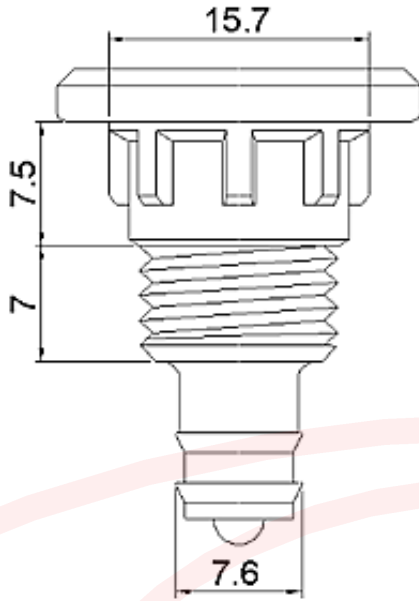
▶ DV 422 / 尺寸圖 (mm)



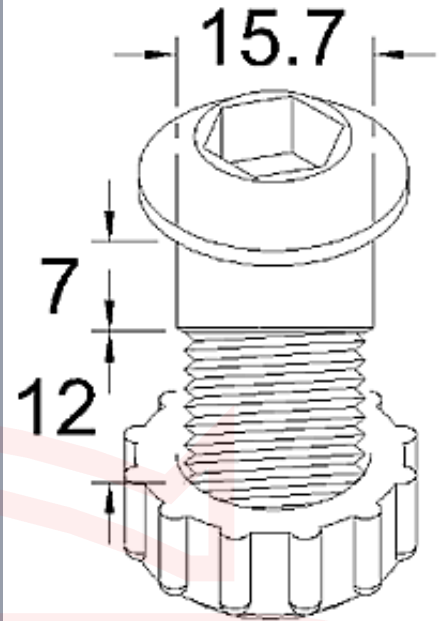
▶ DV 425-3C / 尺寸圖 (mm)



▶ SDV 400 / 尺寸圖 (mm)



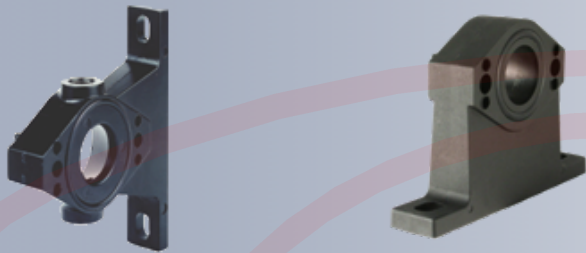
▶ DVX 400 / 尺寸圖 (mm)



DPC

dpc@dpc.com.tw

產品系列



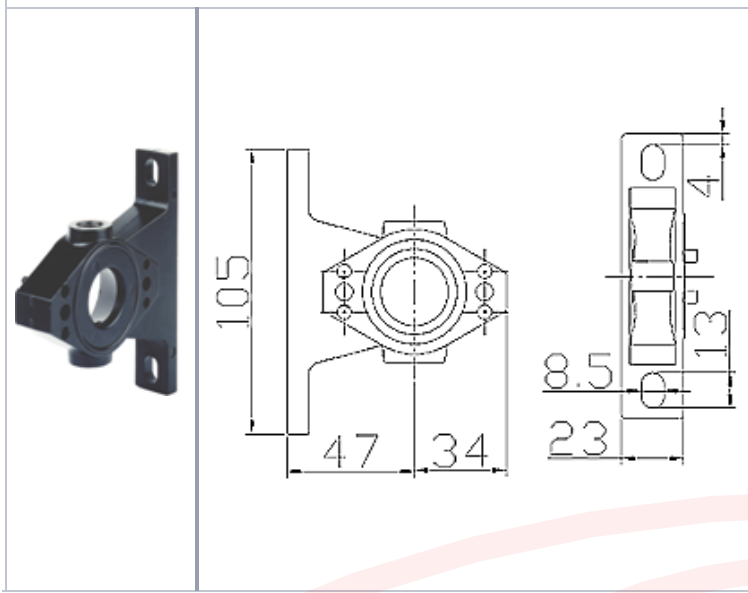
固定座

固定座安裝注意

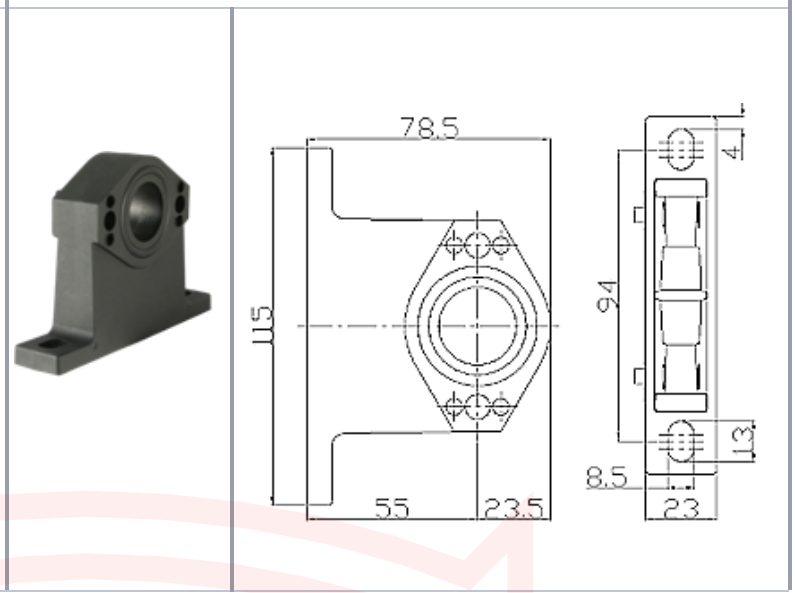
當把固定座安裝在機台時，請使用下圖所示螺絲規格之螺絲，並加襯兩個華司於螺絲及固定座之接觸面(如圖所示)。



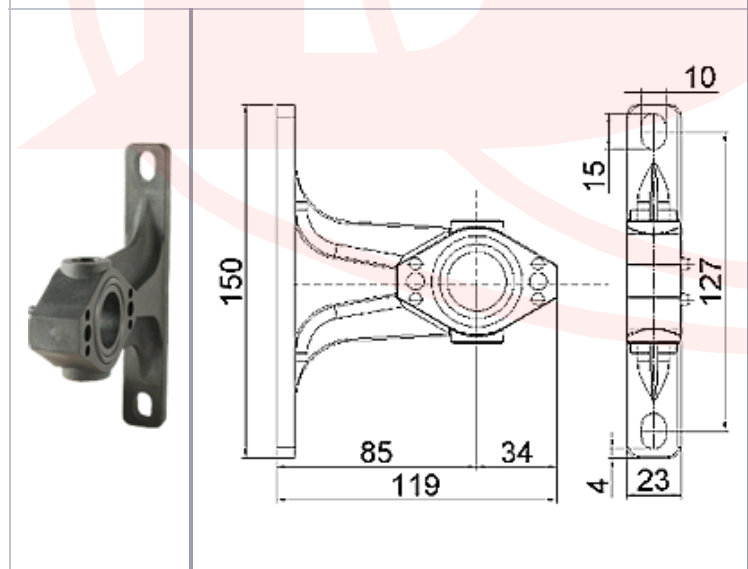
▶ PA6 標準固定座 / 尺寸圖 (mm)



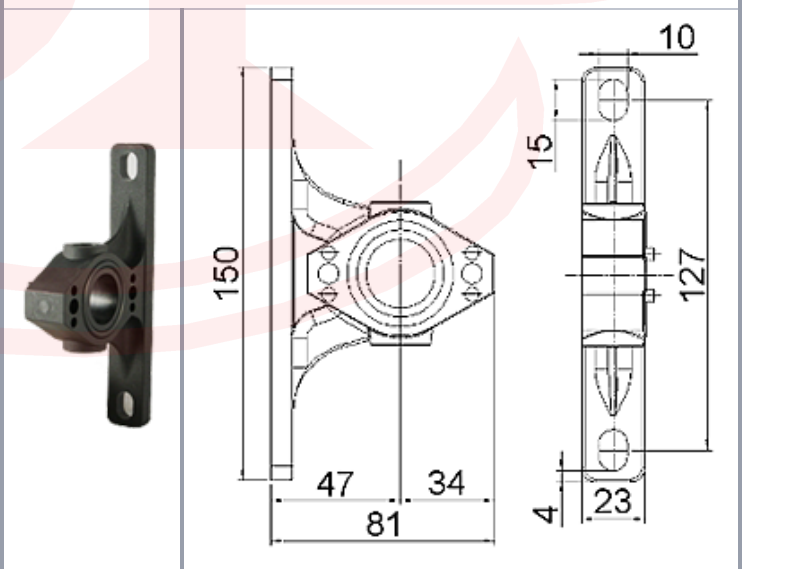
▶ PA6 直立式固定座 / 尺寸圖 (mm)



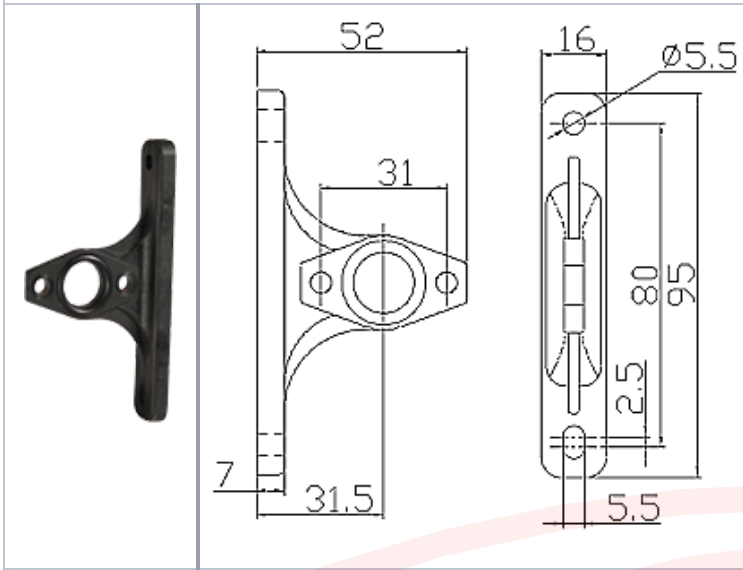
▶ PA6 加高加長固定座 / 尺寸圖 (mm)



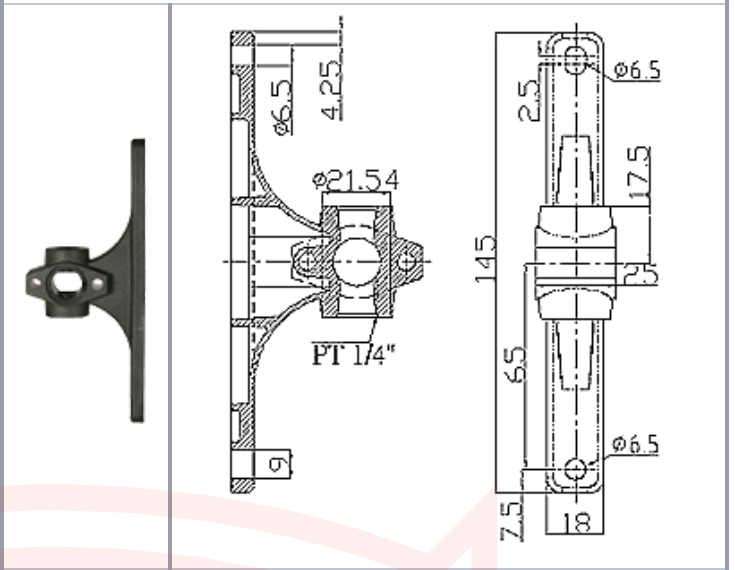
▶ PA6 加長固定座 / 尺寸圖 (mm)



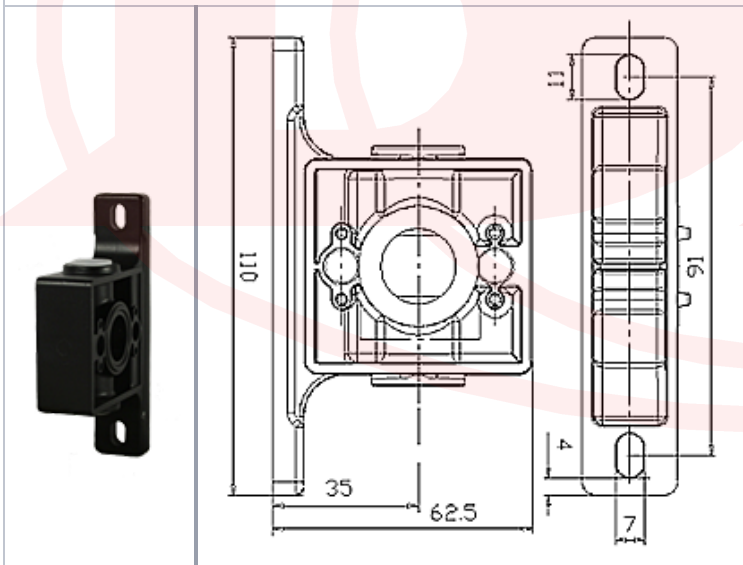
▶ M3 固定座 / 尺寸圖 (mm)



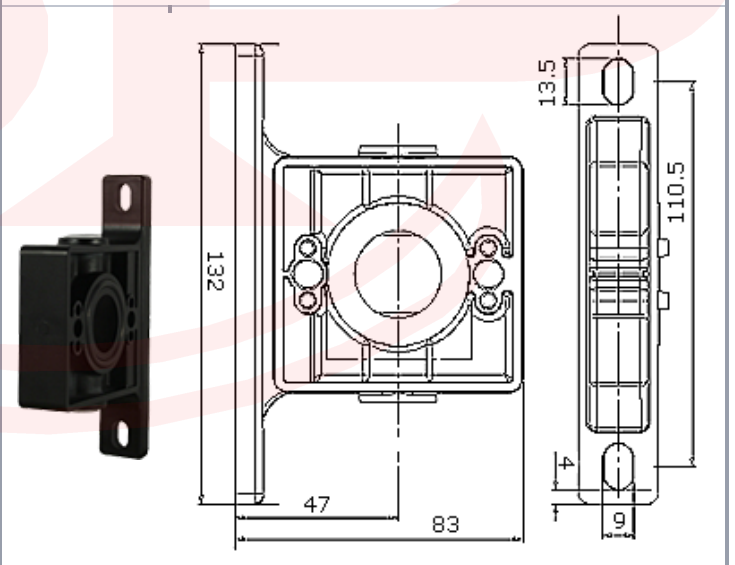
▶ M3 加大固定座 / 尺寸圖 (mm)



▶ PAL3 固定座 / 尺寸圖 (mm)



▶ PAL5 固定座 / 尺寸圖 (mm)



註：0代表無孔；1代表有孔(標準可省略不寫)。